



# VILLA 9020

Art.nr 1191-01

Separett Villa 9020 är en urinseparerande toalett som kräver en behållare under golvet (medföljer ej). Behållaren måste kunna nås utifrån.

Passar dig som vill ha en enkel och säker lösning på ditt latrinavfall, både i fritids- och permanent boende.

Förutom att behållaren på Villa 9020 finns utanför toaletten har den också större kapacitet än en Villa 9010 beroende på val av externt uppsamlingskärl. För övrigt är de båda toaletterna identiska.

Levereras med 12 V fläkt, batterikablar och eliminator för anslutning till 230 V fläkt. 230 V fläkt finns som tillbehör (art.nr 10798-01)

Kapacitet:  
Obegränsad kapacitet vid kontinuerlig tömning av latrinbehållaren.

## ENKEL ANVÄNDNING



### DÖLJANDE INSYNSSKYDD

Insynskyddet svänger undan när du sätter dig. Samtidigt vrids behållaren så att innehållet blir jämnt fördelat.



### BEHÅLLARE UNDER GOLVET

Istället för ett uppsamlingskärl i toaletten är Villa 9020 utrustad med en tratt som ansluts till ett rör och ett uppsamlingskärl under golvet



### KOPPLAS TILL BATTERI

Villa 9020 kopplas enkelt till ett fritidsbatteri, men kan även konverteras för anslutning till 230 V fläkt.



### ALLA KAN ANVÄNDA VILLA

Med Separett urinseparerande barnsits kan alla använda Separett's urinseparerande toaletter. (Medföljer ej)

## LÄTT ATT HÅLLA REN

Villa 9020 är mycket enkel att hålla ren. Rengör med vanligt rengöringsmedel eller komplettera med den speciellt framtagna rengöringssatsen så har du allt du behöver för att hålla den urinseparerande toaletten ren och fräsch.

## DETTA MEDFÖLJER VILLA 9020

- Vent.rör 40 cm Ø75 mm - Ventilgaller
- Täckbricka - 90° krök - Vindhuv
- 10 komposterbara säckar
- 2 m vit urinavloppsslang Ø32 mm
- Tätn.silikon - Skruv för montering

## KOMPLETTERA MED

- 1013-03 Ejektortank\* - 30010 Roslagskomposten\*\* - 1198-01 Rengöringssats\*\*\* - 1227-01 Tillbehörssats\*\*\*\*(\*)
- Installationsmaterial\*\*\*\*\*

\* Med Ejektortanken kopplad till Villa 9020 får du ekologisk växtnäring till trädgården.

\*\* Roslagskomposten är en latrinkompost som är lämplig för samkompostering av hushållsavfall för 5 pers.

\*\*\* Rengöringssats för att hålla den urinseparerande toaletten ren och fräsch samt säkerställa funktion över tid.

\*\*\*\*(\*) Tillbehörssats med avloppsrör, uppsamlingskärl och latrinsäckar.

## INSTALLATION

Separett Villa har inga krav på rumstemperatur och fungerar i både kalla och varma utrymmen. Kraven är att det finns möjlighet att leda bort urinen och montera ett rör för ventilation. Levereras komplett för alt 1.

För Villa 9020 med 12 V fläkt rekommenderas max två 90°-krökar och fyra meter ventilationsrör. Utluftning kan ske genom vägg eller tak.

Finns rör för ventilation sedan en tidigare toalettinstallation kan toaletten anslutas till den kanalen.

Villa 9020 är försedd med kondensuppsamlare och behöver ingen isolering på ventilationsröret.

Villa 9020 kräver dessutom ett hål genom golvet för att leda det fasta avfallet till ett uppsamlingskärl. (medföljer ej)

\*\*\*\*

### Detta behöver du

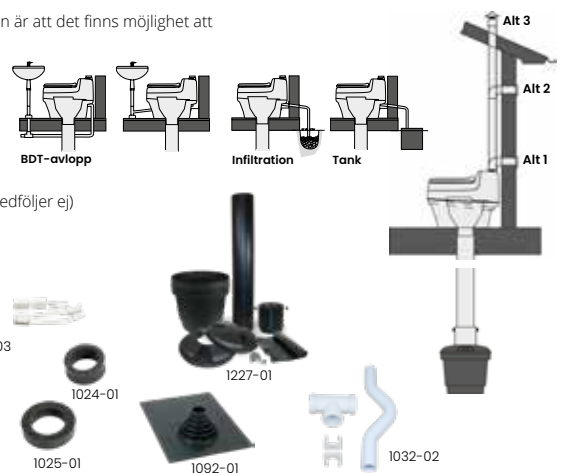
- Alternativ 1:  
- Installationsatts (medföljer)
- Alternativ 2:  
- 1020-03 Ventilationsrör
- Alternativ 3:  
- 1020-03 Ventilationsrör  
- 1092-01 Takstos (Tegel/papptak)

Om befintligt vent.rör med lägre dim. finns:  
- 1024-01 Skarvtätning ventilationsrör

Om befintligt vent.rör med större dim. finns:  
- 1025-01 Skarvtätning ventilationsrör

För inkoppling till BDT-avlopp:  
- 1032-02 Urinavloppssats

För avloppsanslutning för fast avfall:  
- 1227-01 Tillbehörssats



## TEKNISK INFORMATION

| VILLA 9020 | Material                            | Spänning/<br>totaleffekt                 | Energiförbr.                          | Elanslutning   | Ljudn. fläkt<br>Max belast. | Förp.<br>strl./vikt           |
|------------|-------------------------------------|--|---------------------------------------|--|-----------------------------|-------------------------------|
|            | Återvinningsbar högglass polypropen | 230 V/<br>16.5/11 W<br>12 V/2.5 W/210 mA | 0.396/0.276 kWh/dygn<br>0.06 kWh/dygn | Sladd 1.7 m med jordad stickpropp<br>Batterikabel 1.9 m<br>alt nätadapter 12/230 V | 41/3 dB(A)<br>150 kg        | L:77 B:47<br>H:66 cm<br>22 kg |

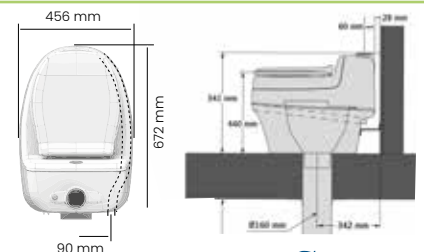
### Anslutningar:

Ventilation ut: Ø75 mm Urinavlopp: Ø32 mm  
Rör till latrinbehållare: Ø160 mm

Garanti 5 år Garantitiden på 5 år inkluderar ej fläkten som har en garantitid på 3 år.



Alla våra elektriska produkter är CE märkta.  
Ytterligare information rörande produkterna hittar du på vår hemsida, [www.separett.com](http://www.separett.com)



**Separett®**  
Waterless toilets